

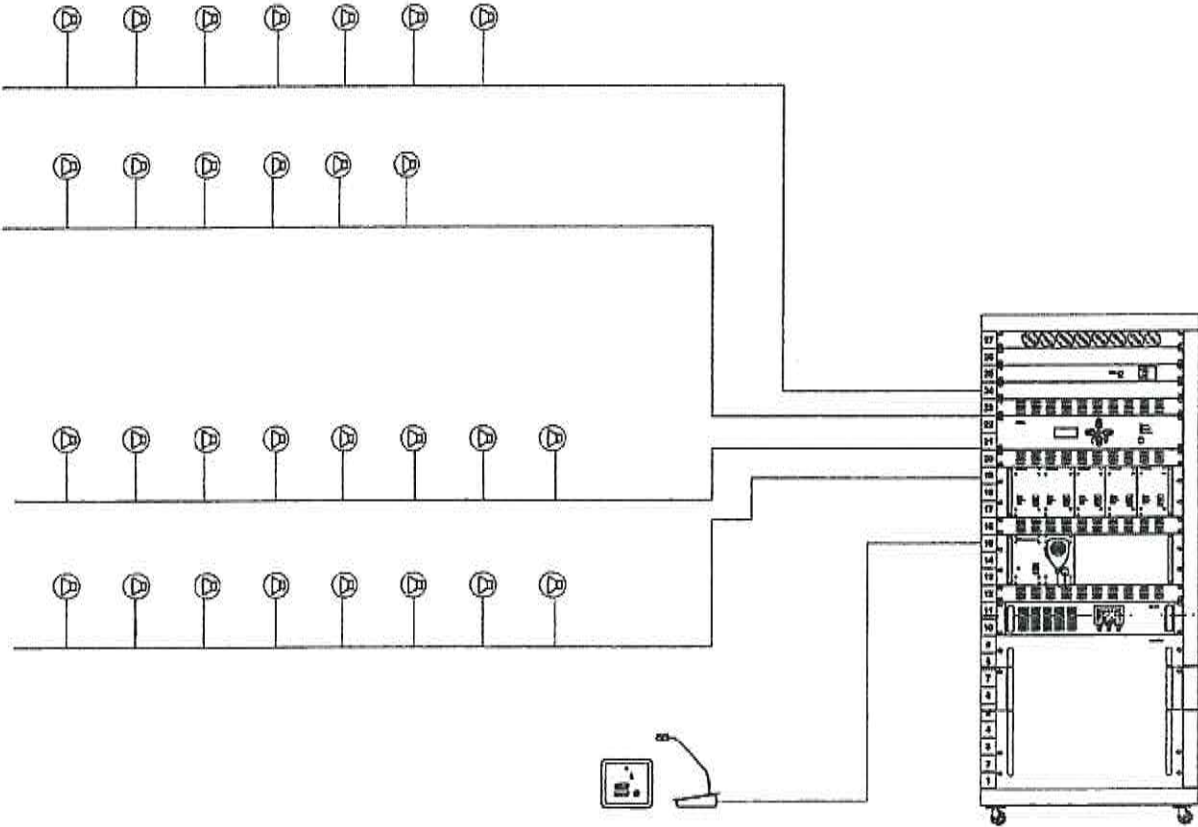




CONCORSO PUBBLICO, PER TITOLI ED ESAMI, A N. 1 POSTO DI ASSISTENTE TECNICO ELETTRICISTA – AREA DEGLI ASSISTENTI

PROVA PRATICA N. 3

1) Il candidato commenti lo schema a blocchi, descriverne i principali componenti e le loro caratteristiche.



---

---

---

---

---

---

---

---

---

---

---

2) Il candidato descriva le verifiche periodiche dell'impianto di illuminazione di sicurezza previste dalla norma UNI CEI 11122.

---

---

---

---

---

---

---

---

---

---

---